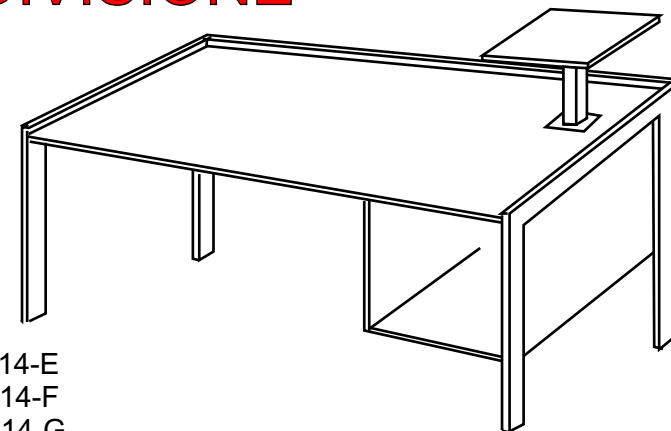
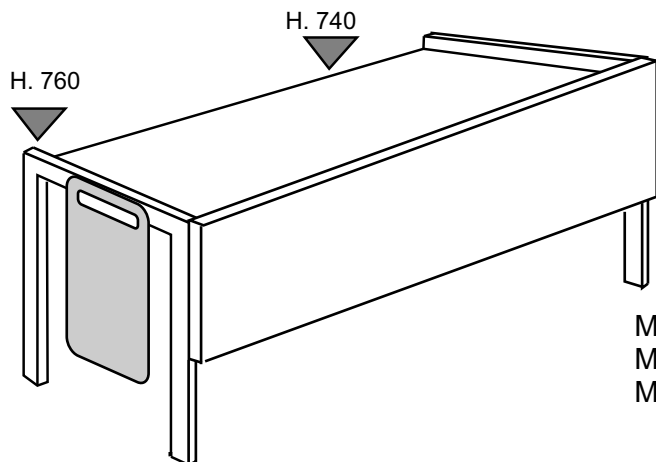


# POSTAZIONE DI CONDIVISIONE



MT-WB 114-A L. mm. 1400 x P. mm. 700 MT-WB-114-E  
 MT-WB 114-B L. mm. 1600 x P. mm. 700 MT-WB-114-F  
 MT-WB 114-C L. mm. 1800 x P. mm. 700 MT-WB-114-G

## CARATTERISTICHE TECNICHE:

Postazione in colore GRIGIO - FAGGIO - in bilaminato melaminico spess. 25 mm  
 variante coperchio in colore BLU in laminato plastico sp. mm. 27  
 Bordi perimetrali in ABS spess. 20/10 in colore in tinta  
 Fiancate laterali di sostegno in tubolare di acciaio verniciato a forno in colore GRIGIO, da mm. 25 x 60 di sezione, piedini regolabili a terra con rivestimento in plastica antiscivolo.

## CARATTERISTICHE TECNICHE:

Come la precedente con contenitore sospeso per agevolare pulizie realizzato in colore GRIGIO.  
 Art. MT-WB-114-H  
 Piano aggiuntivo da mm. 300 x 300 in colore GRIGIO, con struttura metallica e regolazione verticale con corsa di 250 mm.



600

400

## LAVAGNE MOBILI SCRIVIBILI

Art. MT-WB-LM

Sono previste in bilaminato melaminico bianco spess. 8-10/10 provviste di calamite per aggancio alla fiancata.

Dim. L. mm. 400 x H. 600



# POSTAZIONE DI CONDIVISIONE

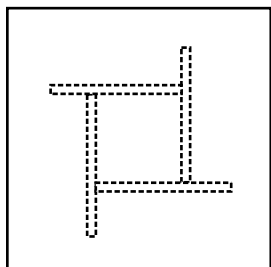
DIMENSIONI: MT-SS-115-A 1150 x 1150 x H. 740  
 MT-SS-115-B 1150 X 1150 x H. 1100

Postazione a 4 posti caratterizzata da fiancate smussate sul lato esterno.  
 Su una fiancata è previsto foro passaggio cavi per alimentazione a pavimento  
 Il piano prevede foro centrale per passaggio cavi.

Il coperchio della torretta è previsto ispezionabile a scatto, vano utile per prese mm. 300.  
 Fiancate provviste di piedini di livellamento in metallo con base in plastica, montate su  
 supporto metallico filettato inserito preventivamente nelle fiancate.  
 Realizzata con top in bilaminato melam. sp. 25 mm. in colore GRIGIO-ACERO-FAGGIO  
 e fiancate in colore GRIGIO.  
 Bordi in ABS spessore 20/10 in colore in tinta.



Vano utile per prese  
 da incasso mm. 300 x 300



## CARATTERISTICHE TECNICHE

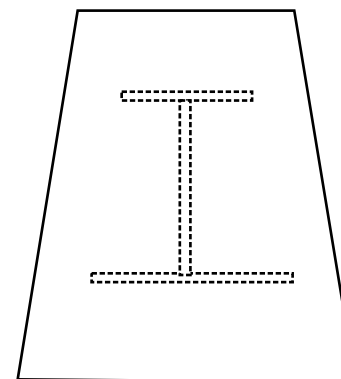
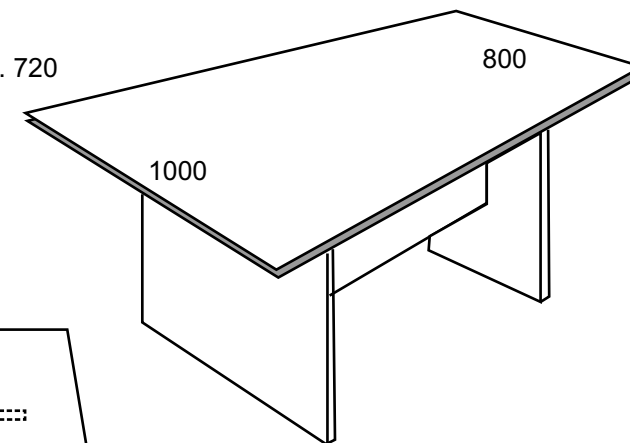
Piano postazione a trapezio da  
 L. mm. 1000 x P. mm. 1200/1400/1600 x H. mm. 740  
 in bilaminato melam. sp. 25 mm. in colore  
 GRIGIO - ACERO - FAGGIO  
 con bordi in ABS spess. 20/10 colori in tinta.

MT-ZZ 140  
 1200 x 1000 x H. 720

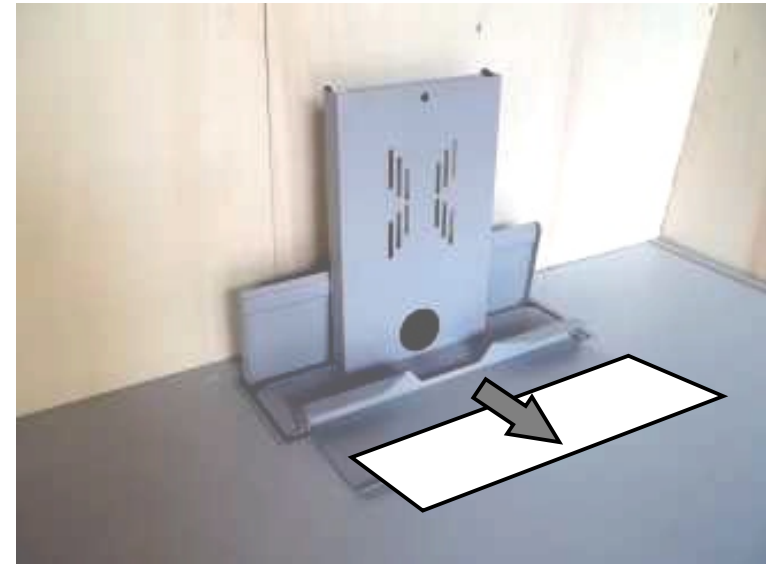
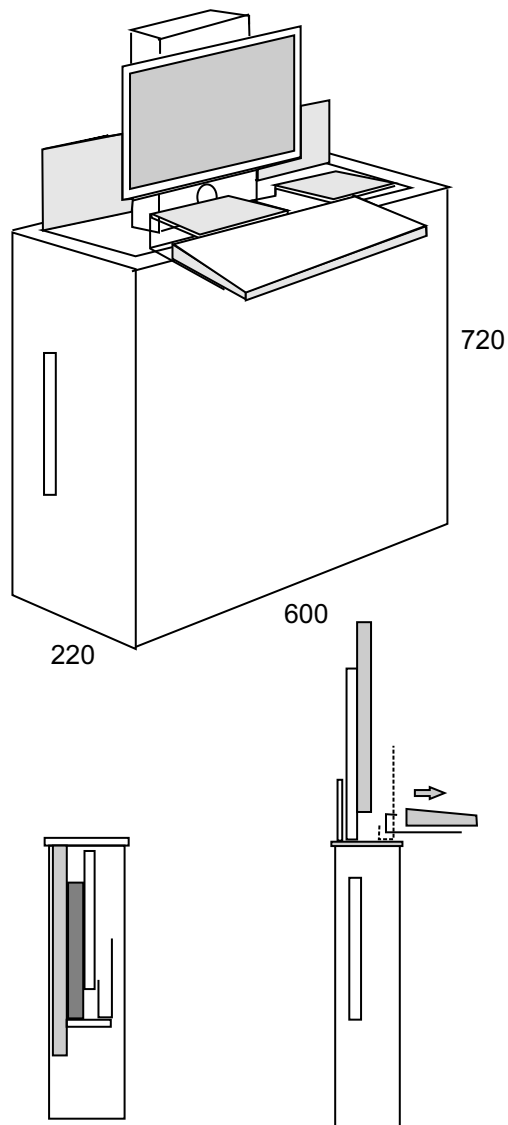
MT-ZZ 141  
 1400 x 1000 x H. 720

MT-ZZ 142  
 1600 x 1000 x H. 720

MT-ZZ 143  
 1800 x 1000 x H. 720



## MOD. LIFT



Contenitore esterno realizzato in lamiera di acciaio verniciata a forno, previo processo di fosfatazione e sgrassatura in colore RAL 7035 GRIGIO in spessore 10/10, mentre il fondo dove sono previsti piedini regolabili in spessore 15/10.

Coperchio sul piano realizzato in lamiera di acciaio con profilo a L, con fori per il montaggio definitivo sul piano l'apertura prevede una pressione manuale sul coperchio stesso che disinnesci il blocco corsa.

La chiusura è manuale.

Il coperchio sul piano è previsto verniciato in colore GRIGIO RAL 7035 oppure in colore ALLUMINIO.

Lateralmente il box prevede asola verticale per il corretto movimento dei cavi durante l'alzata dell'LCD.

La struttura interna per il sollevamento del monitor si compone di tubolari in acciaio con sezione 30x30x1,5 su cui è agganciata una speciale piastra che unisce le varie componenti necessarie al sollevamento tra cui asta con molla a gas e una speciale lamiera lavorata a laser che permette di sollevare insieme al LCD anche mouse e tastiera in spessore 10/10.

Quest'ultima è montata con perni sul telaio per permettere il ribaltamento sul piano della scrivania una volta che il meccanismo sia completamente aperto.

Lo scatolato che funge da supporto per il monitor prevede foratura VESA.

Tutta la struttura interna è prevista verniciata a forno in colore RAL 7035 GRIGIO.

La taratura delle molle a gas è prevista per un peso monitor di kg. 3 e con dimensioni max di L. mm. 550 x H. mm. 410

Per soluzioni che prevedono l'inserimento di LCD - OLL IN ONE - il peso previsto è di kg. 5

# POSTAZIONE DI CONDIVISIONE

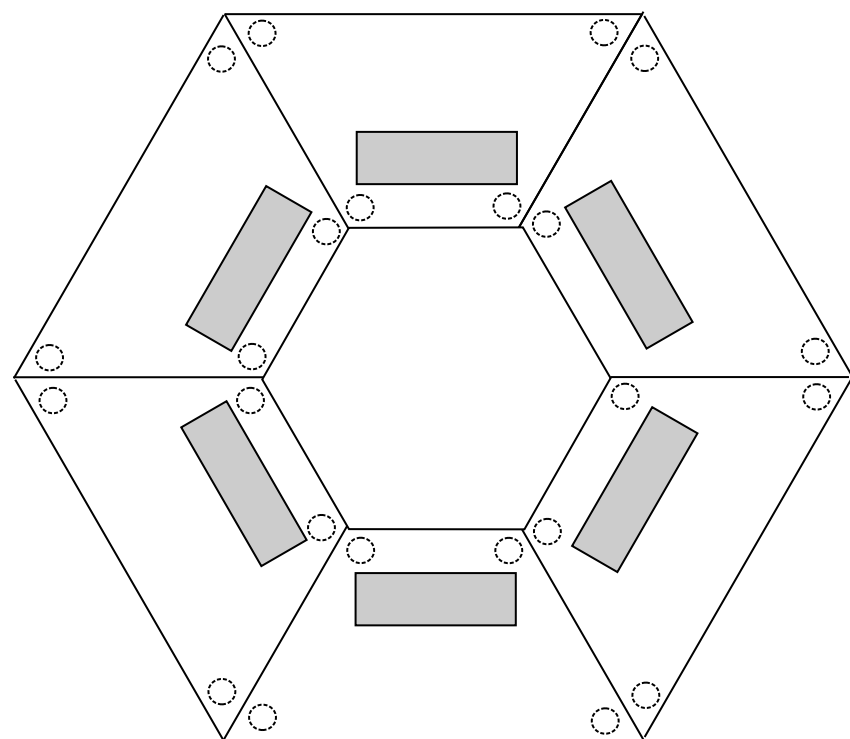
Art. IS-1

**CARATTERISTICHE TECNICHE:**

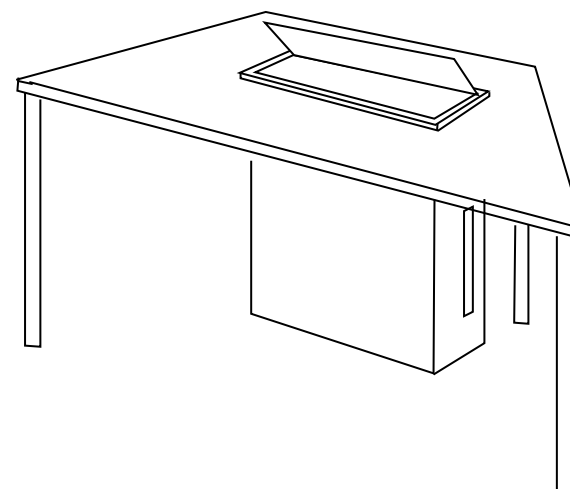
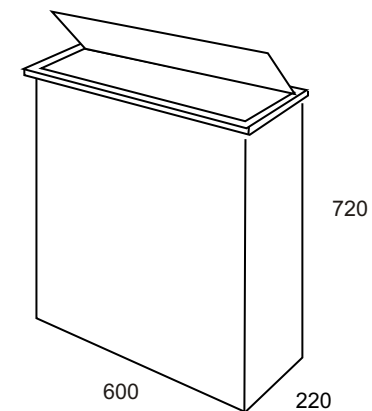
Piani realizzati in bilaminato melaminico in spess. 25 mm. con bordi ABS in tinta al piano:  
Colore GRIGIO - ACERO - FAGGIO da mm. 1600 x 800 x H. 720

Postazione per isole con fiancate tubolari da mm. 80 di diametro regolabili a pavimento,  
in finitura grigio - alluminio.

Prevede postazione con alzata LCD-LIFT 21"



3200



# POSTAZIONE DI CONDIVISIONE

Art. IS-2

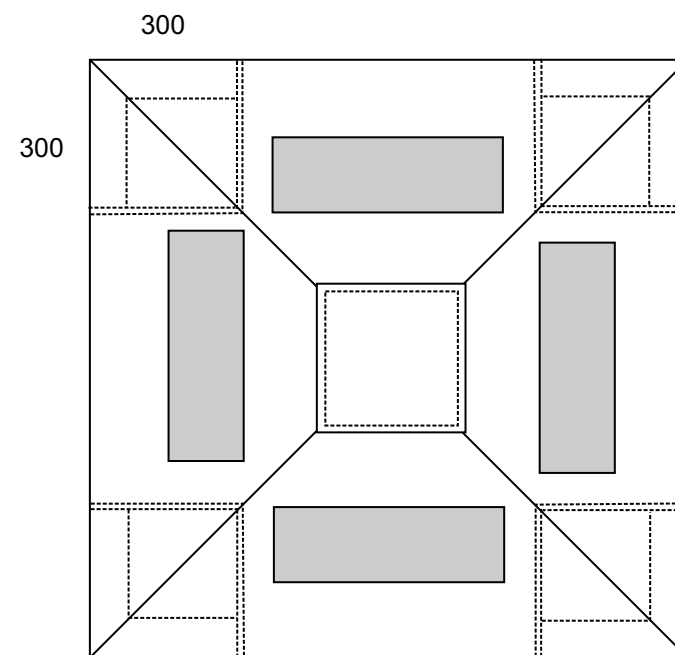
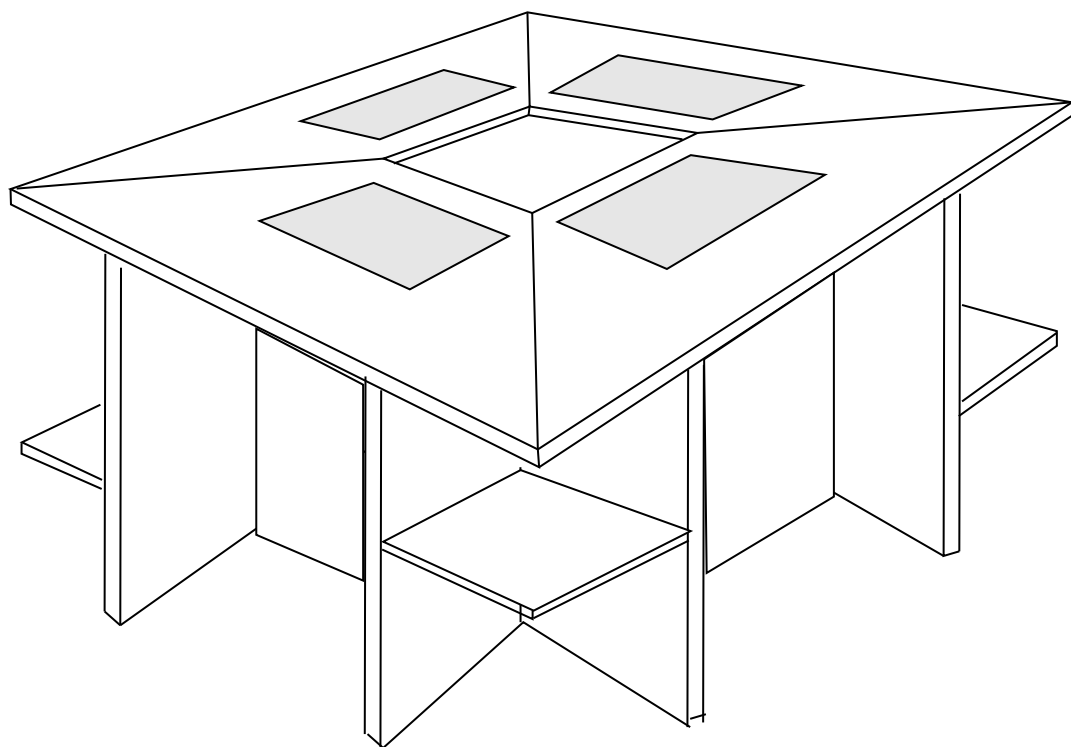
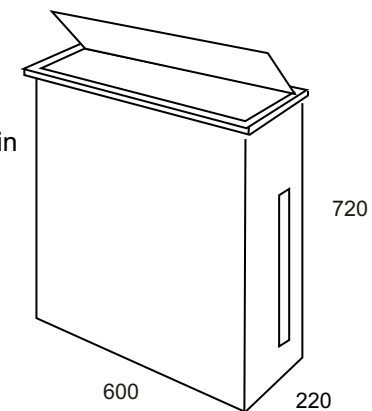
**CARATTERISTICHE TECNICHE:**

Piani trapezoidali e strutture realizzati in bilaminato melaminico in  
spess. 25 mm. con bordi ABS in tinta al piano:

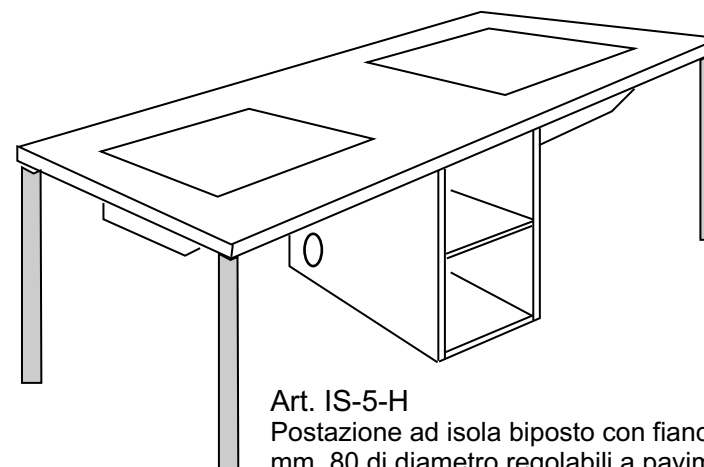
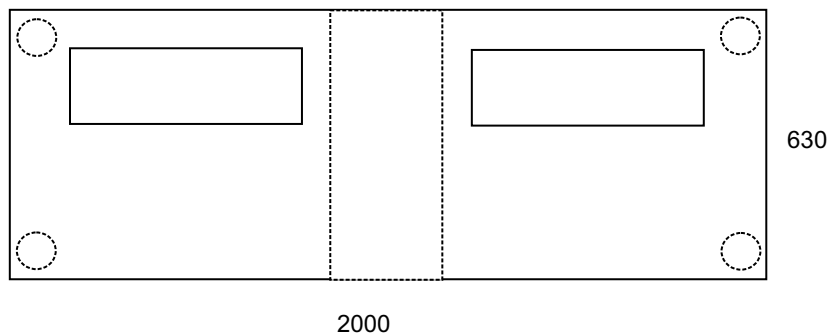
Colore piano: GRIGIO - ACERO - FAGGIO

Colore strutture: GRIGIO

DIMENSIONI: L.mm. 1600 x P. 600 x H. 740



# POSTAZIONE DI CONDIVISIONE



**Art. IS-5-H**

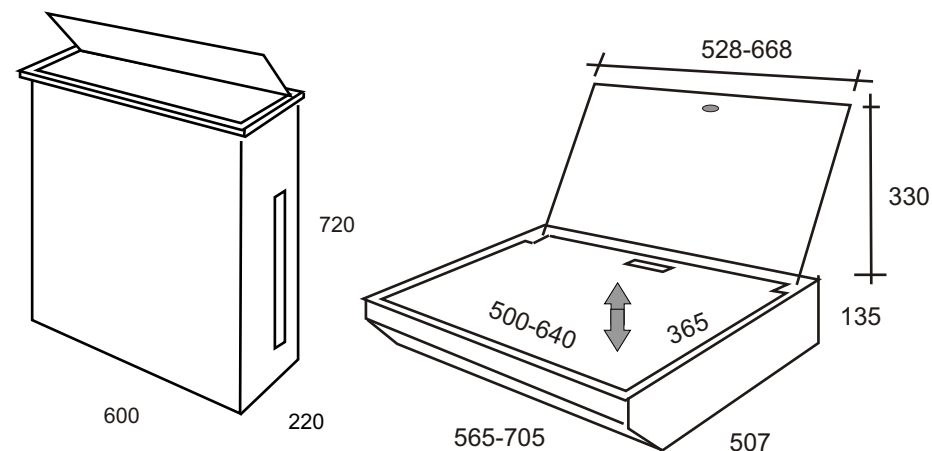
Postazione ad isola biposto con fiancate tubolari da mm. 80 di diametro regolabili a pavimento.  
 Prevede 2 postazioni con box per NOTEBOOK  
 Contenitore centrale con ripiano fisso L. mm. 300



**Art. IS-5**

Postazione ad isola biposto con fiancate tubolari da mm. 80 di diametro regolabili a pavimento.  
 Prevede 2 postazioni con alzata LCD-LIFT 21"

Contenitore centrale con ripiano fisso L. mm. 300



## CARATTERISTICHE TECNICHE:

Piano e contenitore centrale realizzati in bilaminato melaminico.  
 in colore GRIGIO con bordi ABS in tinta al piano  
 Top disponibili in colore GRIGIO - ACERO - FAGGIO  
 Fiancate tubolari in colore GRIGIO - ALLUMINIO  
 DIMENSIONI: mm. 2000 x P. 630 x H. 720

# POSTAZIONE DI CONDIVISIONE



## Art. IS-3

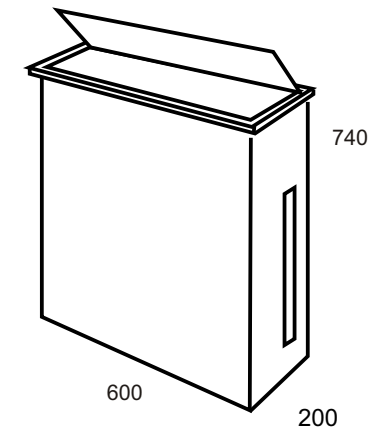
Postazione per isole con fiancate pannellate  
Prevede postazione con alzata LCD-LIFT 21"

### CARATTERISTICHE TECNICHE:

Piani 1/4 cerchio e strutture realizzati in bilaminato melaminico in spess. 25 mm. con bordi ABS in tinta al piano:  
Colore piano: GRIGIO - ACERO - FAGGIO  
Colore strutture: GRIGIO  
DIMENSIONI TOP: L.mm. 1000 x P. 1000 x H. 740

### UTILIZZO MINIMO 2 POSTAZIONI

Prevede l' utilizzo solo di LCD ALL IN-ONE



## Art. IS-4

Postazione per isole con fiancate tubolari da mm. 80 di diametro regolabili a pavimento.  
Prevede postazione con alzata LCD-LIFT 21" ALL-IN ONE

DIMENSIONI: L. mm. 1000 x P. 1000

### UTILIZZO MINIMO 2 POSTAZIONI

### CARATTERISTICHE TECNICHE:

Piani realizzati in bilaminato melaminico in spess. 25 mm. con bordi ABS in tinta al piano:  
Colore GRIGIO - ACERO - FAGGIO  
Diametro per 4 postazioni mm. 2030 x mm. 2030

